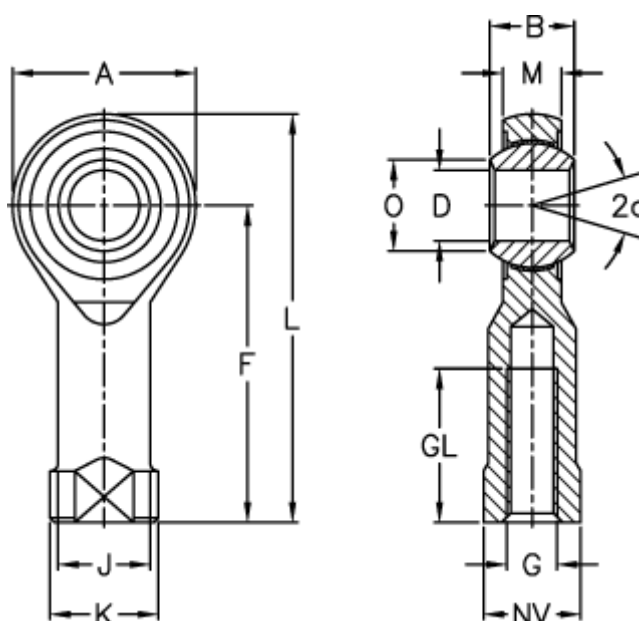


Varenummer: 03305016  
 Beskrivelse: Fluro ledhoved GILOW 16  
 Med venstregevind

## Mål



A	= 42	J	= 22	Vægt (g) = 2
a (grader)	= 15	K	= 27	
B	= 21	L	= 85	
D	= 16	M	= 15	
Dynamisk belastning C (kN)	= 7	NV	= 22	
F	= 64	O	= 19.3	
G	= M16	Statisk belastning C0 (kN)	= 39	
GL	= 28	Tilladelige o/min	= Ikke velegnet til rotation	